

# STAMISOL

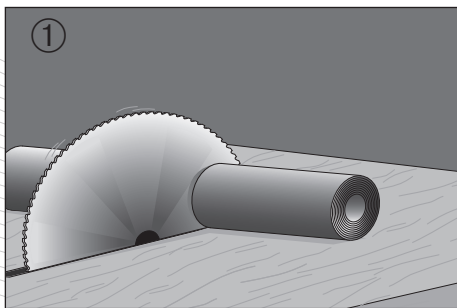
## COLOR



Verlegeanleitung • Instructions de pose • Istruzioni di posa  
Installation manual • Instrucciones de instalación  
Installatie-instructies • Návod na pokládání fólie

Fassadenbahn für Anwendungen mit Fugenbreiten bis zu 100 mm oder einem Öffnungsanteil bis zu 50%  
Ecran de façade pour des applications avec joints d'une largeur jusqu'à 100 mm ou un coefficient d'ouverture jusqu'à 50%  
Scherma da facciata per giunti fino a 100 mm e un grado di apertura fino a 50%  
Facade screen for applications with a joint up to 100 mm or openness factor up to 50%  
Fasadadoek geschikt voor toepassingen tot 100mm voeg openheid, of met een maximale opensheidspercentage van 50%  
Pantalla de fachada para aplicaciones con juntas de hasta 100 mm o un factor de abertura de hasta el 50%  
Fasádní membrána pro aplikace se šířky spár až do 100 mm nebo s faktorem otevřenosti až do 50%

  
**Serge Ferrari**



### 1 Rollenmasse

Breite: 250 cm; Länge: 26 m  
Das Teilen von Standardrollen ist mit einer Kreissäge möglich. Die Schnittseite ist immer zu überlappen.

#### 1 Format des rouleaux

Largueur : 250 cm ; Longueur: 26 m  
La coupe à la largeur voulue est réalisable avec une scie circulaire. Utiliser le côté scié sous le recouvrement.

#### 1 Misura dei rotoli

Lunghezza: 250 cm; Lunghezza: 26 m  
La spartizione dei rotoli originali può essere eseguita con una sega circolare. La parte del taglio è sempre da sormontare.

#### 1 Roll dimensions

Width: 8,25 ft; Length: 85.3 ft  
Standard rolls can be cut using any saw. Always overlap the cut edge.

#### 1 Formato de los rollos

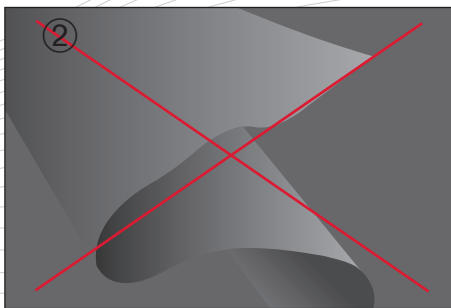
Ancho: 250 cm; Largo: 26 m  
El corte al ancho deseado se realiza con una sierra circular. Al encolar, colocar debajo el lado cortado con sierra.

#### 1 Afmetingen van de rollen

Breedte: 250 cm; Lengte: 26 m  
De rol kan met een cirkelzaag op de gewenste breedte worden gezaagd. Gebruik de gezaagde kant onder de afdekking.

#### 1 Rozměry role

Šířka: 250 cm; délka: 26 m  
Požadovanou šířku role lze odříznout okružní pilou. Odříznutou stranu použijte pod přesah.



### 2 Lagerung

Stamisol® Color ist sorgfältig und liegend zu lagern und mit sauberen Händen und Werkzeugen zu verarbeiten. Darauf achten, dass Stamisol® Color nicht geknickt und gefaltet wird.

#### 2 Stockage

Stocker soigneusement Stamisol® Color horizontalement. Travailler le produit avec des mains propres, et des outils en bon état. Ne pas froisser Stamisol® Color.

#### 2 Magazzino

Stamisol® Color è da immagazzinare accuratamente coricato ed è da applicare con attrezzi e mani pulite. Prestare attenzione che Stamisol® Color non viene scricchiolato ne piegato.

#### 2 Storage

Store Stamisol® Color horizontally and with care. Always work with clean hands and tools. Ensure that Stamisol® Color is not creased or folded.

#### 2 Almacenamiento

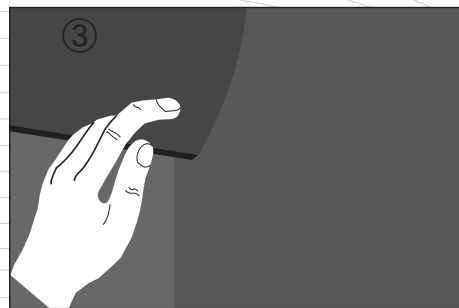
Almacenar Stamisol® Color horizontalmente. Trabajar el producto con las manos limpias. No frotar ni doblar Stamisol® Color.

#### 2 Opslag

Sla de Stamisol® Color-rollen horizontaal op. Bewerk het product met schone handen en gereedschap in goede staat. Stamisol® Color mag niet worden verkreukeld.

#### 2 Skladování

Stamisol® Color vždy skladujte v horizontální poloze. Při práci s výrobkem mějte vždy čisté ruce a pracovní nástroje udržujte v dobrém stavu. Dbejte, abyste Stamisol® Color při skladování neohýbali a nemačkali.



### 3 Verlegung

Stamisol® Color vertikal von oben nach unten abrollen und mit der beschichteten Seite nach aussen verlegen. Straff spannen und immer mechanisch fixieren. Alle nicht fixierten Überlappungen, Ecken und Kanten sichern.

#### 3 Pose

Dérouler Stamisol® Color de haut en bas, la face lisse vers l'extérieur. Tendre puis fixer mécaniquement, surtout dans les angles et le long des recouvrements.

#### 3 Posizionamento

Srotolare lo Stamisol® Color verticalmente dall'alto verso il basso con la parte spalmata verso l'esterno. Tendere bene e sempre fissare meccanicamente. Sormonti, angoli e bordi sono da fissare.

#### 3 Installing

Unroll Stamisol® Color vertically from top to bottom and apply with the coated side facing out. Pull fabric tight and always fasten loose ends, overlaps and edges with staples.

#### 3 Colocación

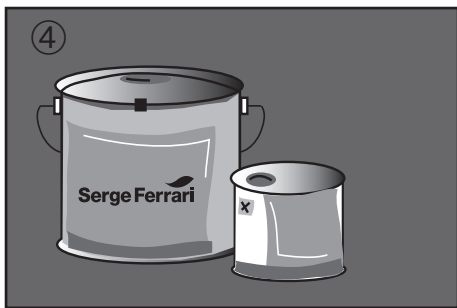
Desenrollar Stamisol® Color de arriba a abajo. Tensar y fijar mecánicamente, sobre todo en los ángulos y a lo largo de los recubrimientos

#### 3 Installatie

Stamisol® Color van boven naar beneden afrollen, de gladde kant naar buiten gericht. Strak trekken en mechanisch bevestigen, vooral in de hoeken en langs de afdekkingen.

#### 3 Pokládání

Odrolujte potřebnou délku fólie Stamisol® Color vertikálně shora dolů, hladkou stranou směrem ven. Fólii vypněte a mechanicky upevněte, zejména v rozích a podél přesahů.



### 4 Klebetechnik ausschliesslich mit StamColl® N55 [Bestell-Nr. 1,7kg: 6004743 - 4,5 kg: 6010802/6012398]

Stösse und Überlappungen von Stamisol® Color sind nur mit StamColl® N55 zu verkleben. Klebstoff im Gebinde gut aufschütteln, in die mitgelieferten Flaschen abfüllen. Auf der Rückseite der überlappenden Bahn StamColl® N55 auftragen und mit dem Pinsel verstreichen und anschliessend anpressen. Achtung: nicht ablüften lassen (sogenannte nass-in-nass-Verklebung). Verbrauch ca. 40 g pro lfm.

### 4 Technique de collage avec StamColl® N55 [n° de commande 1,7kg : 6004743 - 4,5 kg : 6010802/6012398]

Raccords et recouvrement du Stamisol® Color, sont à coller uniquement avec StamColl® N55. Bien secouer la colle dans le bidon et remplir la bouteille en plastique. Etaler la colle avec le pinceau, et bien presser ensemble. Attention : ne pas laisser sécher la colle, bien appliquer dans la colle mouillée, consommation : env 40g/ml.

### 4 Tecnica d'incollatura con StamColl® N55 [n° di comando 1,7kg: 6004743 - 4,5 kg: 6010802/6012398]

Sormonti e giunti dello Stamisol® Color sono da incollare con la colla StamColl® N55. Mescolare bene la colla nel bidone e travasare nel dosatore, distribuire e spalmare con il pennello e comprimere le due parti. Attenzione: non arieggiare (incollatura a umido). Consumo: ca. 40 gr/ml.

### 4 Always use StamColl® N55 on rear side for bonding [order number 1,7kg: 6004743 - 4,5 kg: 6010802/6012398]

Always use StamColl® N55 rear side (non smooth) to bond joints and overlaps of Stamisol® Color. Stir the adhesive well in the drum then, into the containers provided. When apply glue to rear side, make sure glue strip is 1/2 to 1 inch width before spreading glue with brush. Caution: do not allow glue to dry out [Seal overlaps when glue is wet]. Usage: approx. 40 g per running meter/3 lft.

### 4 Técnica de pegado con el pegamento StamColl® N55 [referencia 1,7kg: 6004743 - 4,5 kg: 6010802/6012398]

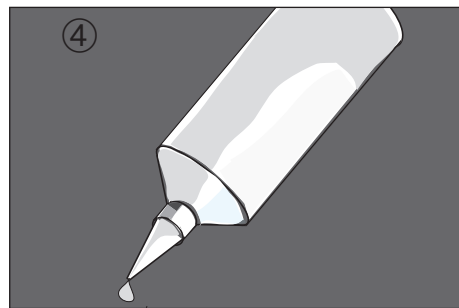
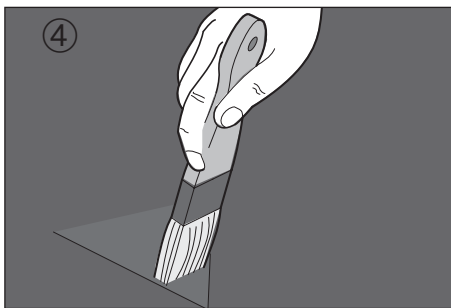
Los empalmes y recubrimientos de Stamisol® Color deben pegarse con el pegamento StamColl® N55. Agitar el pegamento en el bidón y llenar la botella de plástico. Extender el pegamento con el pincel, y presionar el conjunto. Atención: no dejar secar la cola, debe aplicarse húmeda. Consumo aproximado 40g/metro lineal.

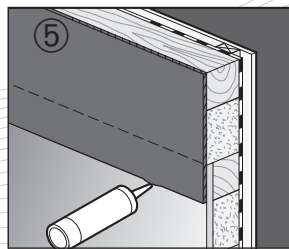
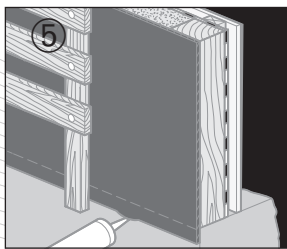
### 4 Lijmtechniek met StamColl® N55 [bestelnr. 1,7 kg: 6004743 - 4,5 kg: 6010802/6012398]

Aansluitingen en afdekkingen van Stamisol® Color mogen alleen met StamColl® N55 worden gelijmd. Het blik met de lijm goed schudden en de plastic fles vullen. De lijm met een kwast uitsmeren en het geheel stevig op elkaar drukken. Let op: de lijm niet laten drogen: aanbrengen in de natte lijm, verbruik: ca. 40 g/ml.

### 4 Technika lepení speciálním lepidlem StamColl® N55 [balení 1,7 kg obj. číslo: 6004743 - balení 4,5 kg: obj. č. 6010802/6012398].

K lepení a přímému spojování pásů fólie Stamisol® Color se používá výhradně lepidlo StamColl® N55. Lepidlo v nádobě dobře protřepejte a pak naplňte plastovou láhev. Lepidlo nanášejte na plochu štětcem a okamžitě přitlačte. Pozor: Lepidlo nenechávejte zaschnout, přitlačte ještě mokrou lepicí plochu. Spotřeba lepidla: cca 40 g/ml.





#### 5 Anschlüsse mit StamColl® AS (Best-Nr. 6004745)

Anschlüsse an Mauerwerk oder Blech mit StamColl® AS. Anschlüsse an stark saugende Untergründe immer mit Primer vorbehandeln. Dichtungsmasse auftragen und Stamisol® Color gut anpressen. Mit StamColl® N55: Anschlüsse an Blech mit StamColl® N55 und Pinsel einstreichen. Ablüften lassen und dann mit einer zusätzlichen Schicht StamColl® N55, nass in nass verkleben und Stamisol® Color gut anpressen. Wir empfehlen grundsätzlich eine Probeverklebung.

#### 5 Collages avec StamColl® AS en cartouche (n° de commande 6004745)

Pour fixer le Stamisol® Color sur la maçonnerie ou les métaux, appliquer StamColl® AS sur le support propre et exempt de poussières. Si nécessaire, appliquer un primer puis, bien presser le Stamisol® dans la colle à appliquer selon les données du fabricant. Avec la colle StamColl® N55 : pour fixer le Stamisol® Color sur les métaux, appliquer une 1<sup>ère</sup> couche de colle StamColl® N55 au pinceau sur le support, et laisser sécher. Ensuite appliquer au pinceau une 2<sup>ème</sup> couche de colle StamColl® N55, et presser fortement

le Stamisol® Color dans la colle mouillée. Nous vous conseillons de faire un essai avant.

#### 5 Collegamenti incollati con StamColl® AS (no di commanda 6004745)

Incollare i collegamenti alla muratura oppure pareti metalliche con StamColl® AS. Collegamenti con materiali assorbenti o porosi devono essere pretrattati con un primer. Spalmare la colla e premere bene lo Stamisol® Color con la cola húmeda. Es aconsejable hacer una prueba antes. Con el pegamento StamColl® N55: Collegamenti murali oppure su lamiera, spalmare con il pennello l'adesivo per StamColl® N55. Lasciare arieggiare e aggiungere uno strato supplementare di StamColl® N55, incollatura a umido premendo bene lo Stamisol® Color.

#### 5 Bonding Stamisol® using STAMCOLL® AS (order number: 6004745)

Bonding to concrete, wood or metal panels using StamColl® AS sealant - adhesive. Always pre-treat heavily absorbent base surfaces with primer before bonding. Apply sealant and then press Stamisol® firmly in place. Bonding to metal panels using StamColl® N55 adhesive. Apply with a brush. Leave dry then, apply another layer of StamColl® N55 adhesive while glue is wet and press Stamisol® Color firmly in place. We recommend practicing the glue applications before beginning actual application.

#### 5 Encolado con la cola StamColl® AS en cartucho (referencia 6004745)

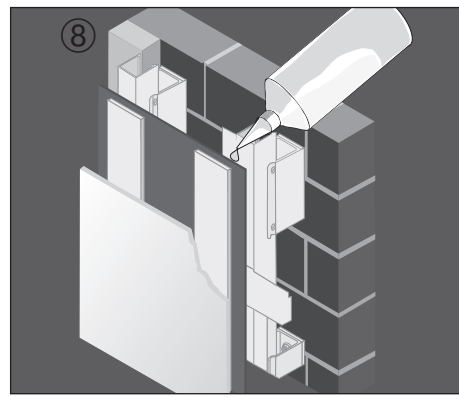
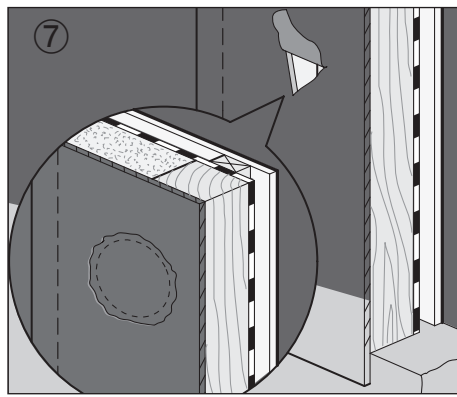
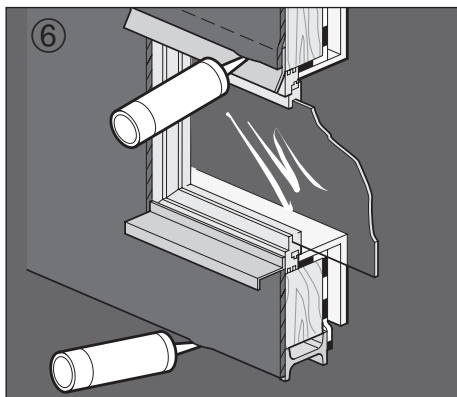
Para fijar el Stamisol® Color en la mampostería, o sobre metales, aplicar antes un imprimante. Masa de hermeticidad aplicar según las indicaciones del fabricante, y presionar fuertemente el Stamisol® Color con la cola húmeda. Es aconsejable hacer una prueba antes. Con el pegamento StamColl® N55: Para fijar el Stamisol® Color sobre la mampostería, o sobre metales, aplicar una primera capa de pegamento Stamisol® con un pincel sobre el soporte y dejar secar. Seguidamente, aplicar con un pincel una segunda capa de pegamento StamColl® N55, y presionar fuertemente el Stamisol® Color con el mismo procedimiento que para el encolado sobre madera o metal.

#### 5 Lijmen met in patronen geleverde StamColl® AS (bestelnr. 6004745)

Om Stamisol® Color op metselwerk of metaal te bevestigen, moet u StamColl® AS op een schoon en stofvrij oppervlak aanbrengen. Breng zo nodig eerst een primerlaag aan en druk daarna de Stamisol® stevig in de lijm volgens de gegevens van de fabrikant. Met de StamColl® N55-lijm: om Stamisol® Color op metaal te bevestigen, moet u een 1ste laag Stam Coll® N55 lijm met een kwast aanbrengen en laten drogen. Daarna moet u een tweede laag StamColl® N55-lijm met een kwast aanbrengen en Stamisol® Color stevig in de natte lijm drukken. Wij raden u aan eerst een test uit te voeren.

#### 5 Lepení lepidlem StamColl® AS v kartuži (obj. č. 6004745).

Při pokládání fólie Stamisol® Color na zděné nebo kovové spodní konstrukce, nanázejte StamColl® AS na čistý povrch zbavený prachu. V případě potřeby naneste nejdříve přednáter (primer), pak přitlačte fólii Stamisol® k podkladu, na který jste nanесли vrstvu lepidla podle pokynů výrobce. Při použití lepidla StamColl® N55: Při lepení fólie Stamisol® Color na kovové konstrukce naneste nejdříve první vrstvu lepidla Stam-Coll® N55 štětcem drahou vrstvu lepidla StamColl® N55 a silně přitlačte fólii Stamisol® Color na lepený podklad, lepidlo nenechávejte zaschnout. Doporučujeme vám lepení nejdříve vyzkoušet.



#### 6 Fensteranschlüsse

Anschlüsse an Holz-, Kunststoff- oder Metallfenster: Siehe Anschlüsse an Blech. Achtung: zu viel aufgetragener Klebstoff ist nicht mehr rückstandslos zu entfernen, um Verschmutzungen zu vermeiden ist mit Kreppband abzukleben.

#### 6 Raccordements aux fenêtres

Contre les fenêtres en bois, métalliques ou en matières synthétiques, procéder de la même manière qu'un collage sur métaux. Attention : les salissures/coulures dues à une charge de colle trop importante ne peuvent pas être éliminées. Nous préconisons l'utilisation d'une «bande adhésive de protection» (type adhésif de peintre) afin de couvrir les raccordements et récupérer ainsi tout débordement de colle.

Remarque : Afin d'éviter toute migration colle de l'adhésif dans la membrane, celui-ci sera installé juste avant le collage et retiré aussitôt le collage effectué.

#### 6 Collegamento alle finestre

Collegamenti a legno, materiali sintetici oppure finestre di metallo. Vedi collegamenti murali. Attenzione: le macchie dovute a un carico di colla troppo importante non possono più essere eliminate e raccomandiamo l'utilizzo di una banda adesiva di protezione per coprire i collegamenti ed evitare così ogni straripamento di materia.

#### 6 Window Frame Installation

Bonding to wood, plastic or metal windows: see bonding to metal panels. Caution! Staining/Running due to excessively high adhesive load cannot be eliminated. We recommend using «adhesive protective

tape» (e.g. painter's masking tape) to cover joints and thereby recover any excess glue. Remark: to prevent adhesive migrating into the membrane, it should be installed just before gluing and removed straight after gluing.

#### 6 Sellado a ventanas

Contra las ventanas de madera, metálicas o de material sintético, proceder de la misma manera que al pegar en una mampostería o sobre metales. Atención: No pueden eliminarse las manchas debidas a una carga de pegamento demasiado importante y recomendamos la utilización de una banda adhesiva de protección para cubrir las juntas de conexión y así evitar todo desbordamiento de materia.

#### 6 Aansluiting op ramen

Bij houten, metalen of kunststof ramen lijmt u op dezelfde manier als op metaal. Let op: het vuil/druipspoor dat door een teveel aan lijm is veroorzaakt kan niet worden verwijderd. Wij raden u aan «beschermende plakband» (schilderstape) te gebruiken om de verbindingstukken af te dekken en het teveel aan lijm te verwijderen. Opmerking: Om eventuele migratie van plakband in het membraan te voorkomen, wordt de plakband net voor het lijmen aangebracht en onmiddellijk na het lijmen verwijderd.

#### 6 Použití kolem oken

U dřevěných, kovových nebo plastových oken postupujte stejně jako u lepení na kov. Pozor: zašpinění nebo stékající lepidlo při nadměrném množství aplikovaného lepidla nelze z materiálu odstranit. Proto

vám doporučujeme používat ochranné („malířské“) lepicí pásky, abyste zakryli přechody a odstranili veškerý přebytek lepidla. Poznámka: Aby lepidlo z ochranné pásky nesteklo na fólii, umístěte ochrannou pásku těsně před pokládáním fólie a odstraňte ji ihned po slepení ploch.

#### 7 Reparaturen

Beschädigte Stellen mit einem runden Stamisol® Color Stück, nass in nass verkleben.

#### 7 Réparations

Endroit endommagé : mettre une pièce ronde de Stamisol® Color par dessus. Bien presser dans la colle mouillée.

#### 7 Riparazioni

Ricoprire la parte danneggiata con un pezzo di Stamisol® Color rotondo e incollare a umido.

#### 7 Repairs

Cover damaged areas with a circular piece of Stamisol® Color. Apply while glue is wet. Circle must be at least one inch larger than damaged area.

#### 7 Reparaciones

Parte dañada: Colocar una pieza redonda de Stamisol® Color por encima. Presionar bien en el pegamento mojado.

#### 7 Reparaties

Beschadigde plek: breng er een rond stuk Stamisol® Color (pleister) op aan. Druk het stevig in de natte lijm.

#### 7 Opravy

Opravy poškozené: nalepte přes poškozené místo kulatou záplatu Stamisol® Color. Důkladně přitlačte na mokré lepidlo.

#### 8 Anschlüsse an Unterkonstruktionen

Anschlüsse an Fassadenunterkonstruktionen aus Holz und / oder Metall: Siehe Anschluss an Blech.

#### 8 Collage sur les sous-structures

Collage sur les sous-structures, même procédé que les collages sur le bois ou le métal.

#### 8 Collegamenti a sottostrutture

Collegamenti a sottostrutture delle facciate di legno, oppure metallo: vedi collegamenti metallici.

#### 8 Apply to facade support system

Bonding to facade substructures made of wood and/or metal: see bonding to metal panels.

#### 8 Encolado bajo construcción

Encolado bajo construcción, mismo procedimiento que para el encolado sobre madera o metal.

#### 8 Lijmen op substructuren

Lijmen op substructuren: dezelfde methode als lijmen op hout of metaal.

#### 8 Lepení na nosnou konstrukci

Při lepení na nosnou konstrukci se postupuje stejně jako při lepení na dřevo nebo kov.

## Wichtig

Stamisol® Color muss von einem zertifizierten Stamisol® Color Verleger montiert werden um die umfangliche Garantie in Anspruch nehmen zu können. Bei Verlegung durch nicht zertifizierte Verleger übernimmt Stamoid AG keine Gewährleistung. Innerhalb verschiedener Produktionslose können geringfügige Farbabweichungen auftreten. Wir empfehlen deshalb, nur Ware aus gleicher Fabrikation für ein Projekt zu verwenden. Die Verklebung mit unseren Klebstoffen StamColl® N55 und StamColl® AS funktioniert nur ab 5°C / 40°F. Sträff spannen und immer verdeckt / nicht sichtbar dauerhaft mechanisch fixieren. Eine saubere Verlegung und Anschliessen an Details ist zu gewährleisten, es sind sämtliche Durchdringungen mit Profilen anzuarbeiten um Stamisol® Color hierauf verkleben zu können. Ebenso sind an Ecken Eckprofile zu verwenden an die beidseitig angearbeitet werden kann - Stamisol® Color nicht über die Ecken ziehen! Eine ausreichende Hinterlüftung ist zu gewährleisten, so dass die kurzfristig zulässige Spitztemperatur von max 80°C / 175°F nicht überschritten wird. Sollte Stamisol® Color hinterlüftet werden, ist eine dementsprechend stabile Befestigung von Stamisol® Color sicherzustellen. 1 Anruf für gemeinsame Planungssicherheit Tel.0041 44 8682626.

## Important

Pour bénéficier de la garantie globale, Stamisol® Color doit être posé par un monteur certifié par Stamoid AG. Si la pose a été effectuée par une personne non certifiée par Stamoid AG, les demandes en garanties sont exclues. D'une production à l'autre, de légères fluctuations de nuance peuvent survenir. Pour éviter tout problème, nous préconisons de toujours employer un matériau de la même fabrication pour un même projet. Les colles StamColl® N55 et StamColl® AS ne fonctionnent qu'à partir de 5°C / 40°F. Bien tendre les membranes, les fixer mécaniquement, puis coller. Une sous-structure filante et continue doit être mise en œuvre pour l'application et le collage de la membrane Stamisol® Color. Les traversées, perforations et détails de finitions de la membrane doivent être étanches, soignés et garantis. Dans les angles, une sous-structure sera également prévue et permettra ainsi le démarrage de l'application sur chaque pan de façade et le recouvrement rectiligne des laizes entre elles (tenir compte du sens de la pluie et du vent dominant pour le recouvrement). Il faut garantir une ventilation suffisante, afin d'absorber un choc thermique de courte durée à une température max. de 80°C / 175°F. Dans les cas d'une façade nécessitant une ventilation à l'arrière du Stamisol® Color, il est important de fixer la membrane solidement à l'aide d'un moyen mécanique. Veuillez nous consulter au +33 (0)4 74 83 59 59 pour les règles d'emploi (façades ventilées transparentes et/ou fortement ajourées) et la planification de la mise en œuvre du système Stamisol®.

## Important

Installation of Stamisol® Color requires certified installer, in order to establish product warranty. Failure to do so, concludes all manufacturer liability and product warranty immediately. Contact us for further information. Slight color deviations may occur within different production lots. Therefore, it is recommended to use material from the same lot for the same project. The glue StamColl® N55 and the glue StamColl® AS start gluing at 5°C / 40°F. Always tension the membranes, fix them mechanically. A continuous sub-structure must be implemented for Stamisol® Color application and glueing, especially for details as windows, corners, perforations, penetrations, etc. A sub-structure must also be provided at corners to allow proper installation. Always allow enough ventilation in order to absorb an eventual short thermal shock at a maximum temperature of 80°C / 175°F. If you are ventilating Stamisol® Color from the backside, please assure the proper adjustment of Stamisol® Color throughout installation. Please consult us on +33 (0)4 74 83 59 59 for our rules governing fabric usage (transparent ventilated and/or large mesh openwork facades) and planning for Stamisol® system installation.

## Importante

Affinché la garanzia per Stamisol® Color sia valida, deve essere montato da una persona certificata per il montaggio di Stamisol® Color. Se viene montato da una persona non certificata, la Stamoid AG non dà alcuna garanzia. Consigliamo produzione all'altra si possono verificare leggere differenze di colore. Per evitare eventuali problemi, consigliamo di usare per un progetto, solo materiale della medesima produzione. L'incollatura con i nostri adesivi StamColl® N55 e StamColl® AS funziona solo a partire da 5°C / 40°F. Tendere bene il telo e fissarlo meccanicamente in modo durevole, non visibile dall'esterno. Un profilo di sotto-costruzione deve essere previsto per l'incollatura e l'applicazione della membrana Stamisol®, le perforazioni di questa come i dettagli di completamenti devono essere meticolosi e garantiti. Una sotto-costruzione sugli angoli sarà anche prevista permettendo l'avviamento dell'applicazione da un lato della facciata come dall'altro

e così facendo, la copertura rettilinea di questi. È necessaria una ventilazione sufficiente, affinché la temperatura massima ammissibile di 80°C / 175°F non venga oltrepassata. Nel caso che Stamisol® Color venisse montato su di una facciata ventilata, deve essere garantito un fissaggio stabile dello Stamisol® Color. 1 chiamata per una pianificazione sicura congiunta al +41 44 8682626.

## Importante

Para obtener la garantía global, Stamisol® Color debe ser instalado por montadores certificados por Stamoid AG. Si la instalación ha sido efectuada por montadores no certificados por Stamoid AG, la garantía no es válida. Se pueden presentar ligeras variaciones de tono de una a otra producción. Para que esto no suponga un problema, aconsejamos la utilización de material de un solo lote para un proyecto determinado. Las colas StamColl® N55 y StamColl® AS funcionan correctamente a partir de 5°C / 40°F. Tensar bien las membranas, fijarlas mecánicamente y des'és encolar. Debe planearse un perfil de sub-estructura para el encolado del telón y la aplicación de la membrana, las perforaciones de ésta así como los detalles deben ser realizados de forma meticulosa y garantizada. Estará también prevista una sub-estructura en los ángulos que permitirá el comienzo de la aplicación tanto por un lado de la fachada como por otro y consecuentemente la cobertura rectilínea de éstos. Es necesario garantizar una ventilación suficiente, a fin de poder absorber un choque térmico de corta duración a una temperatura de 80°C / 175°F. En el caso de una fachada que precise ventilación tras Stamisol® Color, es necesario fijar la membrana sólidamente con la ayuda de medios mecánicos. Consúltenos al +4144 8682626 para la planificación conjunta de una aplicación segura.

## Belangrijk

Om van de globale garantie te genieten, moet Stamisol® Color worden geïnstalleerd door een door Stamoid AG gecertificeerde installateur. Als de installatie werd uitgevoerd door een persoon die niet door Stamoid AG gecertificeerd is, is iedere aanspraak op garanties uitgesloten. De kleurschakeringen kunnen lichtjes verschillen naargelang de productie. Om problemen te voorkomen, raden wij u aan steeds een materiaal van de dezelfde fabricage voor hetzelfde project te gebruiken. De StamColl® N55 en StamColl AS lijmen werken slechts bij een minimumtemperatuur van 5 °C/40 °F. De membranen goed strak trekken, mechanisch bevestigen en vervolgens lijmen. Een lange en doorlopende substructuur moet worden aangebracht voor het aanbrengen en lijmen van het Stamisol® Color membraan. De doorgangen, perforaties en afwerkingen van het membraan moeten waterdicht, verzorgd en gegarandeerd zijn. In de hoeken moet tevens een substructuur worden voorzien. Hierdoor kan worden begonnen met het aanbrengen op ieder gevelvlak en met het rechthoekig afdekken van de tussenliggende stroken (houd rekening met de overheersende richting van de wind en de regen voor het afdekken). Zorg voor voldoende ventilatie om een thermische schok van korte duur bij een maximumtemperatuur van 80 °C/175 °F op te vangen. In het geval van een gevel waarbij een ventilatie aan de achterkant van het Stamisol® Color membraan nodig is, is het van belang om het membraan met mechanische middelen stevig te bevestigen. Bel ons op het nummer 0041 44 8682626 voor de gebruiksregels (transparante en/of zwaar geperforeerde gevelde geventileerde gevels) en de planning en uitvoering van het Stamisol®-systeem.

## Důležitá upozornění

Abyste mohli uplatnit záruku, pokládání výrobku Stamisol® Color musí provádět odborný řemeslník s certifikací od firmy Stamoid AG. Pokud je pokládání výrobku provedeno jinou osobou než kvalifikovaným řemeslníkem s certifikací od firmy Stamoid AG, záruku nelze uplatnit. Odstíny výrobku se mohou mírně lišit v závislosti na výrobní sérii. Abyste se vyvarovali problému, doporučujeme vám vždy používat materiál pocházející ze stejné výrobní série na celý stavební projekt. Lepidla StamColl® N55 a StamColl® AS jsou účinná až od teploty nad 5 °C / 40 °F. Při pokládání je třeba fólii dobře vypnout, mechanicky upevnit a pak nalepit. Izolační membrána Stamisol® Color se pokládá a lepí na připravenou kontinuální stavební konstrukci. Přechody, místa překrytí, perforace a ostatní detaily při používání fólie musí být provedeny čistě, aby byla zachována vodotěsnost a odolnost proti dešti. Fólii nenatahujte přes rohy fasády, je třeba použít rohové profily a pokládat jednotlivé díly rovně po obou stranách fasády se zachováním přesahů (při pokládání fólie a realizaci přesahů je třeba zohlednit převažující směr větru a deště). Je třeba zabezpečit dostatečné odvětrávání, aby bylo možné absorbovat možný krátkodobý tepelný šok max. 80 °C / 175 °F. V případě, že si fasáda vyžaduje odvětrávání v rovině za fasádní fólií Stamisol® Color, je třeba fasádní fólii dobře mechanicky upevnit. Kontaktujte nás na čísle 0041 44 8682626 pro bližší informace [při použití průhledných fasádních pláště nebo široké síťoviny] a při plánování projektu realizace textilní fasády se systémem Stamisol®.

## → Contact

• Tél. +33 (0)4 74 83 59 59  
Tél. +41 44 8682626

• Bitte nutzen Sie für Projekt- oder Produktanfragen unser Kontaktformular auf:  
Formulaire contact et projet disponibles sur :  
Moduli di contatto e di progetto sono disponibili sul sito:  
Contact and project forms available at:  
Formularios para contacto y proyectos disponibles en:  
Contact- en projectformulieren vindt u op:  
Kontaktní a projektový formulář jsou k dispozici na:

[www.sergeferrari.com](http://www.sergeferrari.com)