

Installation Manual

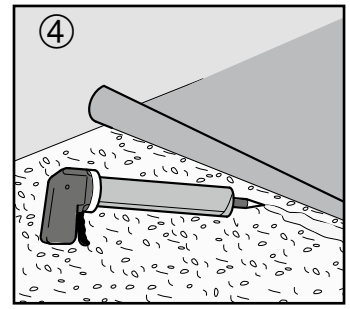
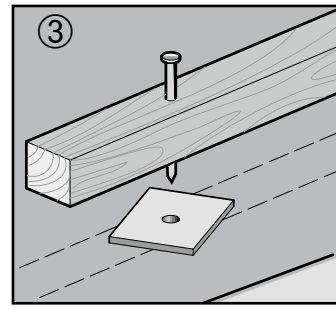
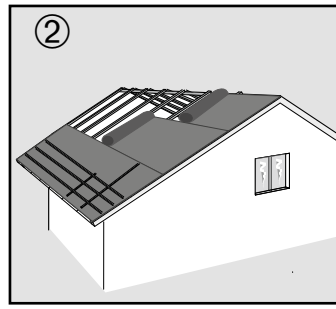
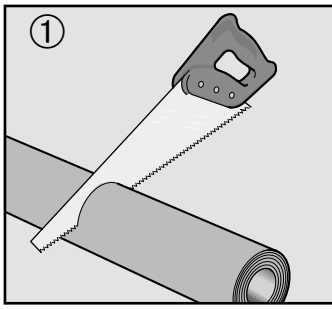
**Verlegeanleitung** Dächer > 15° Dachneigung | Verlegung, 800 m.ü.M • **Instructions de pose** Toits avec inclinaison > 15° | Installation, 800 mètres d'altitude • **Istruzioni di posa** Tetti con pendenza > 15° Posa, 800 m.s.l.m • **Installation manual** Roofs with a slope > 15° | Installation, 800 meters altitud • **Instrucciones de instalación** Tejados con inclinación > 15° | Instalación, 800 metros de altura • **Installatie-instructies** Daken met een helling > 15° installatie | op 800 meter hoogte • **Návod na pokládání fólie** Střechy se sklonem > 15° | Montáž, 800 m nadmořské výšky

Für ihre Sicherheit – Vorsicht – Erhöhte Rutschgefahr bei Nässe und Feuchtigkeit. • Pour votre sécurité – attention – risque accru de glisser en cas de pluie ou d'humidité. • Per la vostra sicurezza - attenzione - aumenta il rischio di scivolare in caso di pioggia o umidità • Para su seguridad – atención – superficie deslizante en caso de lluvia o humedad. • For your safety – please be careful – increased risk of slipping in case of rain or wet ground. • Voor uw veiligheid – opgelet – verhoogd slipgevaar bij regen of vocht. • Pro vaši bezpečnost - upozornění - zvýšený nebezpečí smyku při dešti a vlhku.

Zertifizierungen & Lables • Certifications & Labels  
Certificazioni & Marchi • Certifications & Labels  
Certificaciones & Marcas • Certificeringen, labels  
Certifikace označení

• ZVDH UDB und USB  
• SIA 232-1  
• ÖNORM B4119 und B3661  
• UNI 11470 - Classe A





Deutsch

### 1-Rollenmasse

Breite: 250 cm; Länge: 26 m  
Das Teilen von Standardrollen ist mit einer Säge problemlos möglich.

2-Stamisol ECO horizontal oder vertikal zum First abrollen und mit Schrift nach aussen verlegen. Straff spannen und mit Konterlatten oder Tacker fixieren. Beide Schutzstreifen gleichzeitig abziehen und Klebestreifen auf Klebestreifen fest andrücken. Nicht fixierte Überlappungen, Ecken und Kanten sichern. Achtung: Verklebung mit zwei integrierten Klebebändern lediglich der Winddichtung, auch geeignet für regensichere Ausführung. Bei wasserdichter Ausführung muss zusätzlich mit Stamcoll AS oder Stamcoll N55 verklebt werden. Müssen zusätzliche Verklebungen im Bereich der 2TAPE Flächen (integrierte Klebebänder) vorgenommen werden, sind diese ausschliesslich mit Stamcoll N55 auszuführen

3-Zur Erstellung eines wasserdichten Unterdaches sind die Konterlatten immer mit Stamisol Nagel-, Schrauben- oder Nageldichtungsband abzudichten (Gemäss SIA Norm 232). Wir empfehlen auch für regensichere Unterdächer diese Dichtungen einzusetzen. Abweichend vom ZVDH Merkblatt wird mit dieser Verarbeitung plus verkleben der Bahnen auch ohne einbinden der Konterlatten ein wasserdichtes Unterdach erstellt. Bitte beachten Sie unsere Anweisung «Wichtige Information zur Fachregel des ZVDH für Dachdeckungen mit Dachziegel und Dachsteinen».

### 4-Mit Stamcoll AS:

Anschlüsse an Kunststoffe und saugende Untergründe immer mit Primer vorbereiten. Dichtungsmasse (Reichweite 8-10 lfm pro Kartusche) gemäss Merkblatt auftragen und Stamisol ECO gut anpressen. Produktnachweis im Werk anfragen.

### Mit Stamcoll N55:

Anschlüsse an Mauerwerk oder Blech mit Stamcoll N55 mit Pinsel einstreichen. Ablüften lassen und dann mit einer zusätzlichen Schicht Stamcoll N55, nass-in-nass verkleben und Stamisol ECO gut anpressen.

5-Stamisol-Rundkamin- bzw. Stamisol-Dunstrohranschluss über das Rohr ziehen Stamcoll N55 auf Stamisol ECO auftragen und die Anschlüsse nass-in-nass verkleben, bzw Stamcoll AS gemäss Produktdatenblatt auftragen und die Anschlüsse gut anpressen.

6-Stamisol Anschlussbahn an Kamine o.ä. und Dachflächenfenster aufborden, bzw Dachfensteranschlussmanschette lt. Verlegeanleitung anbringen. Verklebung mit Stamcoll N55 nass in nass oder mit Stamcoll AS gemäss technischen Datenblatt verkleben.

7-Rundgauben mit Stamisol Anschlussbahn geschuppt ausbilden und mit Stamcoll N55 nass-in-nass oder mit Stamcoll AS gemäss technischem Datenblatt verkleben.

### 8-Klebeteknik mit Stamcoll N55 (keine Klebebänder)

Stöße und Überlappungen der Stamisol ECO Unterdachbahn und sämtliche Zubehörteile (Anschlussbahn, Dachfenstermanschette, Dunstrohranschluss und Rundkaminanschluss) sind mit dem Stamcoll N55 oder mit Stamcoll AS gemäss technischem Datenblatt zu verkleben. Stamcoll N55 im Gebinde gut aufschütteln, in die Flasche abfüllen und auftragen, mit dem Pinsel verstreichen und gut zusammenpressen. **Achtung: Nicht ablüften lassen. (sog. nass-in-nass-Verklebung).** Verbrauch: ca. 40g / lfm.

Français

### 1-Format des rouleaux

Largeur : 250 cm ; longueur : 26 m  
Les rouleaux de Stamisol ECO peuvent être facilement sciés à la largeur voulue avec une scie égoïne.

2-Dérouler un premier lé de Stamisol ECO horizontalement ou verticalement en commençant toujours à l'égout et l'inscription à l'extérieur. Tendre et fixer à l'aide de contre-lattes. Dérouler un deuxième lé, parallèlement au premier, en veillant que les bandes adhésives soient l'une en face de l'autre. Retirer petit à petit et simultanément les protecteurs des deux bandes adhésives en contact en marouflant fermement au fur et à mesure. Assurer toutes parties non fixées pour éviter la prise au vent. Attention: Un collage à l'aide de deux bandes adhésives intégrées assure l'étanchéité au vent mais est aussi apte à assurer l'imperméabilité à la pluie. Pour une mise en œuvre étanche à l'eau il est nécessaire d'appliquer en

complément nos colles Stamcoll AS ou Stamcoll N55. Si des assemblages collés supplémentaires doivent être réalisés sur des surfaces 2TAPE (bandes adhésives intégrées), ceux-ci doivent être réalisés exclusivement avec Stamcoll N55.

3-Pour obtenir un écran de sous-couverture étanche à l'eau de ruissellement et à la pluie battante, les perforations aux endroits des clous ou des vis doivent être rendues étanches à l'aide de taquets ou bandes d'étanchéité pour clous ou vis Stamisol (conformément à la norme SIA 232).

### 4-Avec Stamcoll AS :

Pour fixer le Stamisol sur les matériaux synthétiques ou poreux, appliquer auparavant un primaire. Masse d'étanchéité (rendement de 8 à 10 ml par cartouche) à appliquer selon les données du fabricant, puis bien presser le Stamisol ECO contre.

### Avec Stamcoll N55 :

Pour fixer le Stamisol sur la maçonnerie, ou sur les métaux, appliquer une 1<sup>ère</sup> couche de colle Stamcoll N55 au pinceau sur le support, et laisser sécher. Appliquer ensuite une deuxième couche et maroufler fortement le Stamisol ECO dans la colle bien liquide.

5-Enfiler le raccord Stamisol pour cheminée ronde ou pour tuyau de ventilation en le tirant vers le bas sans l'endommager, en position de losange. Appliquer la colle Stamcoll N55 sur le Stamisol ECO, de bas en haut, et maroufler l'élément de raccordement dans la colle liquide. Pour les collages avec Stamcoll AS, se référer à la fiche technique.

6-Remonter le lé de raccordement Stamisol aux fenêtres de toit, cheminées, et autres. Ensuite coller par procédé liquide avec la colle Stamcoll N55, ou Stamcoll AS, selon les indications de la fiche technique.

7-Raccorder la noue de la lucarne arrondie avec le lé de raccordement en créant des pièces de forme trapézoïdale posées à recouvrement. Coller par procédé liquide Stamcoll N55 ou Stamcoll AS.

### 8-Technique de collage avec la colle Stamcoll N55 (pas de bande autocollante)

Les raccords et recouvrements de la sous-couverture Stamisol ECO, ainsi que tous les accessoires (lé de raccordement, raccords de tuyaux de ventilation et de cheminées rondes) sont à coller avec la colle Stamcoll N55 ou Stamcoll AS selon les indications de la fiche technique. Bien secouer la colle Stamcoll N55 dans son bidon d'origine, remplir le flacon en plastique et appliquer la colle. Etaler la colle avec le pinceau, et bien maroufler l'ensemble dans la colle bien liquide. **Attention: Ne pas laisser sécher les deux faces (procédé de collage humide sur humide).** Consommation : env. 40g / ml.

Italiano

### 1-Misure dei rotoli

Larghezza: 250 cm; lunghezza: 26 m  
Il taglio dei rotoli originali può essere eseguito senza problemi con un segaccio.

2-Srotolare lo Stamisol ECO orizzontalmente o verticalmente, con la scritta verso l'esterno. Staccare e togliere la carta protettiva. Srotolare e allineare la membrana che verrà ad unirsi. Staccare gradualmente la carta protettiva dal nastro adesivo premendo saldamente le 2 strisce allineate tra loro. Tendere e fissare meccanicamente con un controlistone. Le parti libere, sormonti, bordi e angoli sono da fissare. Attenzione: L'incollaggio con due nastri adesivi integrati è solo per la guarnizione a vento, anche adatto per la progettazione a pioggia. Per la costruzione impermeabile, devono essere incollati in aggiunta con Stamcoll AS o Stamcoll N55. Se è necessario eseguire un ulteriore incollaggio nell'area delle superfici 2TAPE (nastri adesivi integrati), questi devono essere eseguiti esclusivamente con Stamcoll N55.

3-Secondo le indicazioni di posa nazionale per una copertura impermeabile all'acqua. I fori provocati da chiodi e viti devono essere impermeabilizzati con guarnizioni per chiodi o viti.

### 4-Con prodotti Stamcoll AS:

Collegamenti alla muratura e a parti metalliche: pretrattare sempre con un primer. Mastice d'impermeabilizzazione (ca. 30 gr / ml) spalmare e comprimere bene lo Stamisol ECO. Chiedere la documentazione del prodotto al fabbricante.

### Con Adesivo per Stamcoll N55:

Collegamenti su supporti porosi e materiali sintetici, spalmare con il pennello l'Adesivo per Stamisol. Lasciare asciugare e aggiungere uno strato supplementare di Adesivo per Stamisol, incollaggio ad umido comprimendo bene lo Stamisol ECO.

5-Infilare dall'alto l'elemento di raccordo per canne fumarie o per tubi di ventilazione. Applicare Stamcoll N55 su Stamisol ECO e procedere con l'incollaggio ad umido premendo bene il raccordo, rispettivamente con Stamcoll AS secondo documentazione del prodotto.

6-Telo di raccordo Stamisol per lucernari, camini e altri bordi: il raccordo per lucernari da incollare ad umido con Stamcoll N55 oppure incollaggio con Stamcoll AS secondo documentazione del prodotto.

7-Raccordi ad abbinati rotondi con telo di raccordo Stamisol, preparare sagome trapezoidali e incollare ad umido con Stamcoll N55 oppure con Stamcoll AS secondo documentazione del prodotto.

### 8-Tecnica d'incollatura con Adesivo per Stamisol (nessun nastro)

Sormonte e giunti dello Stamisol ECO come pure tutti gli accessori (telo di raccordo, elemento per tubi di ventilazione e canne fumarie) sono da incollare con Stamcoll N55 oppure con Stamcoll AS secondo documentazione del prodotto. Mescolare bene la colla nella latta e travasare nel dosatore, distribuire e spalmare con il pennello e comprimere bene le due parti. **Attenzione: Non far asciugare (incollaggio ad umido).** Consumo: ca. 40 gr / ml.

English

### 1-Size of the rolls

Width: 250 cm; length: 26 m.  
Rolls of Stamisol can easily be cut to the required width with a hand saw.

2-Unroll Stamisol ECO horizontally or vertically from bottom to top, with the writing on the outside. Stretch taut and attach with cross laths. Remove the paper tape to expose the adhesive strip. Having exposed the adhesive strip on the next sheet press firmly into position. Secure loose ends, overlaps and edges by using adhesives or fasteners or both. Secure all unattached parts to avoid blown off by the wind. Attention: Gluing with two integrated adhesive tapes is only for the wind seal, also suitable for rain-proof design. In the case of a water-tight version, Stamcoll AS or Stamcoll N55 must also be glued together. If additional bonding in the area of the 2TAPE surfaces (integrated adhesive tapes) has to be carried out, these must be done exclusively with Stamcoll N55.

3-Nail and screw holes must be waterproofed with Stamisol nail and joint stoppers. To guarantee waterproofing of nail and screw holes, only use nail, screw or Stamisol band waterproofing joints. For rainproofing, screw and nail stoppers are recommended.

### 4-Using Stamcoll AS:

Attach Stamisol to synthetic and porous materials after first treating them with a Primer. Use the amount of waterproofing (about 30ml / ml) to be applied according to the manufacturer's instructions, then press the Stamisol ECO firmly on.

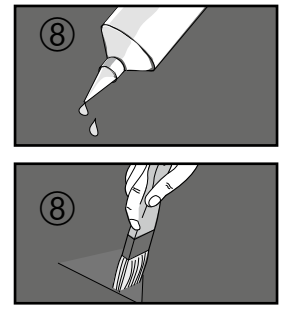
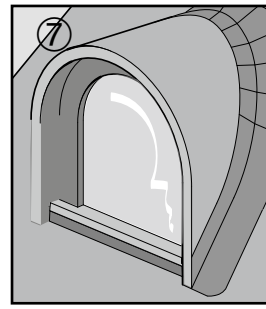
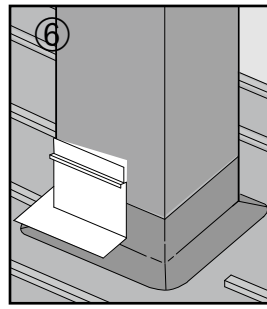
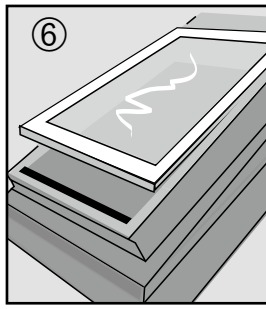
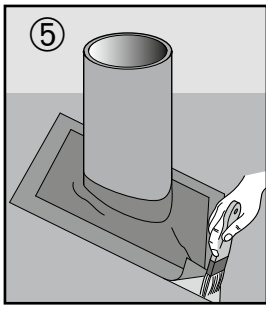
### Using Stamcoll N55 glue:

Attach Stamisol to brickwork or metals using a brush to apply the first layer of Stamcoll N55 to the support, and leave to dry. Then use a brush to apply the second layer of Stamcoll N55 glue and press the Stamisol ECO firmly into the wet glue.

5-Position a Stamisol connecting piece for round chimney stacks and ventilation shafts and pull it downward, without damaging it, into a diamond shape. Apply Stamcoll N55 glue to the Stamisol ECO and press the connecting piece into the liquid glue. For gluing with Stamcoll AS, please refer to the appropriate data sheet.

6-Pull the Stamisol screen joint up to the roof lights, chimneys and other roof features. Connect all flashings with Stamcoll N55 using a liquid glue process, or Stamcoll AS glue as per the instructions on the data sheet.

7-Connect the valley of the rounded skylight with a screen joint using pieces cut into trapezoidal shapes and then placed as shown to cover. Glue using the liquid technique Stamcoll N55 or Stamcoll AS.



### 8-Gluing technique using Stamcoll N55 glue (no self-adhesive band)

Fix all the connecting pieces and overlaps of the Stamisol ECO sub-roofing assembly, together with all the accessories (screen joints, ventilation shaft pipe and round chimney stack connections) with Stamcoll N55 glue or cartridges of Stamcoll AS glue, as per the data sheet. Shake the glue thoroughly in its can, then fill the plastic bottle. Brush-spread the glue and press firmly into the very liquid glue. **N.B.: Do not allow both surfaces to dry (this is a liquid gluing process).** Consumption: about 40g / ml.

Español

### 1-Formato de los rollos

Anchura: 250 cm ; largo 26 m  
Los rollos de Stamisol pueden serrarse fácilmente al ancho deseado con un serrucho.

2-Desenrollar Stamisol ECO horizontalmente o verticalmente de abajo hacia arriba con la inscripción hacia afuera. Tensar y fijar con ayuda de listones. Despegar y retirar el papel protector. Desenrollar y alinear la membrana que vendrá juntarse. Retirar poco a poco el papel protector de la cinta adhesiva presionando firmemente las 2 tiras alineadas entre ellas. Asegurar todas las partes que no estén fijadas para evitar la entrada de viento bajo la membrana. Atención: Adhesión con las dos cintas adhesivas sirve sólo para el sellado de viento, también apta para la opción impermeable. En este caso hay que usar adicionalmente con el adhesivo de unión Stamcoll AS o Stamcoll N55. Si se debe realizar una unión adicional en el área de las superficies 2TAPE (cintas adhesivas integradas), esto debe hacerse exclusivamente con Stamcoll N55.

3-Es necesario impermeabilizar los orificios de entrada de clavos o tornillos con las juntas de clavos o tornillos Stamisol. Para garantizar la hermeticidad al agua en los pasos de clavos o tornillos, usar únicamente las juntas de hermeticidad para clavos, tornillos o las bandas Stamisol. Para la hermeticidad a la lluvia, se aconsejan las juntas de tornillos o de clavos.

### 4-Con Stamcoll AS:

Para fijar el Stamisol sobre los materiales sintéticos, o porosos, aplicar previamente un Primer. Masa de hermeticidad (aprox. 30ml / ml) aplicar siguiendo las instrucciones del fabricante, y presionar fuertemente el Stamisol ECO contra el mismo.

### Con el pegamento Stamcoll N55:

Para fijar el Stamisol sobre la mampostería, o sobre metales, aplicar una primera capa de pegamento Stamcoll N55 con una brocha sobre el soporte, y dejar secar. Seguidamente, aplicar con brocha una segunda capa de pegamento Stamcoll N55, y presionar con fuerza el Stamisol ECO con el pegamento todavía muy líquido.

5-Introducir el empalme Stamisol para chimenea redonda o para tubo de ventilación tirando de él hacia abajo sin dañarlo, en posición de rombo. Aplicar el pegamento Stamcoll N55 sobre el Stamisol ECO, y presionar el elemento de empalme con el pegamento líquido. Para realizar pegados con Stamcoll AS, remitirse a la ficha técnica.

6-Subir la banda de empalme Stamisol a las ventanas de tejados, chimeneas y demás. Pegar luego mediante procedimiento líquido con el pegamento Stamcoll N55, o con el pegamento Stamcoll AS según las indicaciones de la ficha técnica.

7-Empalmar el marco del tragaluz a la banda de empalme creando piezas en forma trapezoidal colocadas por encima. Pegar mediante procedimiento líquido Stamcoll N55 o Stamcoll AS.

### 8-Técnica de pegado con el pegamento Stamcoll N55 (sin banda adhesiva).

Los empalmes y recubrimientos de la bajo cubierta Stamisol ECO, así como todos los accesorios (banda de empalme, empalmes de tubos de ventilación y de chimeneas redondas) deben pegarse con el pegamento Stamcoll N55 o con el pegamento en cartucho Stamcoll AS siguiendo las indicaciones de la ficha técnica. Agitar el pegamento en el bidón y rellenar la botella de plástico. Extender el pegamento con ayuda de la brocha, y presionar conjuntamente con el pegamento muy líquido. **Cuidado: no dejar secar las dos caras.** (Procedimiento de pegado líquido). Consumo: aprox. 40g / ml.

Nederlands

### 1-Afmetingen van de rollen

Breedte: 250 cm; lengte: 26 m  
De Stamisol ECO rollen kunnen met een handzaag gemakkelijk op de gewenste breedte worden gezaagd.

2-Stamisol® ECO horizontaal of verticaal afrollen van boven naar beneden met het opschrift naar buiten gericht. Strak trekken en bevestigen met behulp van latten. Papier dan naar boven toe verwijderen...Dan de overlappende rol uitlijnen, het papier van de achterliggende lijmlaag ook naar boven toe verwijderen, en dan lijmlaag op lijmlaag verlijmen. Goed aandrukken...! Alle delen stevig vastmaken zodat de wind er geen vat op krijgt. Opletten: Verlijming van de 2 geïntegreerde tapes is alleen voor het winddicht maken, voor het waterdicht maken ook geschikt, maar dan moet er nog extra verlijmd worden met Stamcoll AS of Stamcoll N55. Als extra hechting in het gebied van de 2TAPE-oppervlakken (geïntegreerde kleeftanden) moet worden uitgevoerd, moet dit uitsluitend worden gedaan met Stamcoll N55.

3-Volgens de norm SIA 232, moeten de spijker- of schroefgaten met Stamisol pakkingringen waterdicht worden gemaakt. Om de waterdichtheid rond spijker- of schroefgaten te garanderen, moet u alleen Stamisol ECO afdichtingen voor spijkers, schroeven of stroken gebruiken.

### 4-Met Stamcoll AS:

Om het Stamisol membraan op synthetische of poreuze materialen te bevestigen, moet u eerst een primerlaag aanbrengen. Breng de afdichtingskit (ca. 30 ml/ml) aan volgens de gegevens van de fabrikant en druk het Stamisol ECO membraan er tegenaan.

### Met Stamcoll N55:

Om het Stamisol membraan op metaal te bevestigen, moet u een 1ste laag Stamcoll N55 lijm met een kwast aanbrengen en laten drogen (= primerlaag). Breng daarna een tweede laag Stamcoll N55 lijm aan met een kwast en druk het Stamisol ECO membraan stevig in de natte lijm.

5-Breng het Stamisol verbindingstuk voor ronde schoorstenen of ontluftingspijpen aan door het naar beneden te trekken zonder het te beschadigen, in ruitvormige stand. Breng de Stamcoll N55 lijm aan op het Stamisol ECO membraan en druk het verbindingstuk in de vloeibare lijm. Zie het datablad voor het lijmen met Stamcoll AS.

6-Breng het Stamisol aansluitscherm aan tot tegen de dakramen, schoorstenen etc. Lijm het vervolgens vast met vloeibare Stamcoll N55 lijm of Stamcoll AS lijm zoals aangegeven op het datablad.

7-Sluit de kielgoot van het ronde dakraam aan op het aansluitscherm door trapeziumvormige stukken te maken die ter afdekking worden aangebracht. Lijm met behulp van het Stamcoll N55 vloeibare-lijmprocédé of met Stamcoll AS.

### 8-Lijmtechniek met Stamcoll N55 lijm (zonder plakband)

Aansluitingen en afdekkingen van de onderliggende Stamisol ECO bedekking en alle accessoires (aansluitscherm, verbindingstukken van ontluftingspijpen en ronde schoorstenen) moeten met Stamcoll N55 lijm of met in patronen geleverde Stamcoll AS lijm worden gelijmd zoals aangegeven op het datablad. Het blik met de lijm goed schudden en de plastic fles afvullen. De lijm met een kwast uitsmeren en het geheel stevig in de vloeibare lijm drukken. **Let op: beide kanten niet laten drogen.** (vloeibare-lijmprocédé). Verbruik: ca. 40 g/ml.

Čeština

### 1-Rozměry role

Šířka: 250 cm; délka: 26 m  
Potřebnou šířku podstřešní fólie Stamisol ECO lze snadno odříznout ruční pilkou.

2-Odvíjete fólii Stamisol ECO vodorovně nebo svisle zezdola nahoru, potisk musí být umístěn směrem ven. Vypněte fólii a upevněte ji pomocí kontralatí. Odstranit krycí fólii na vrchní straně. Další pruh materiálu přiložit tak, aby se následně lepicí pruhy celou šířkou překrývaly. Odstranit krycí fólii na spodní straně a lepicí proužky k

sobě pevně přitisknout. Připevněte neukotvené části, aby je nepoškodil vítr. Pozor: lepení se dvěma integrovanými lepicími pásky je určeno pouze pro větrné těsnění, vhodné také pro konstrukci odolnou proti dešti. V případě vodotěsné verze musí být také Stamcoll AS nebo Stamcoll N55 lepeny dohromady. Pokud musí být provedeno dodatečné lepení v oblasti povrchů 2TAPE (integrované lepicí pásky), musí být provedeno výhradně pomocí Stamcoll N55.

3-V souladu s normou SIA 232 je třeba utěsnit místa průniků hřebíků a šroubů, k tomu použijte těsnicí materiál Stamisol. Pro zabezpečení vodotěsnosti fólie a utěsnění průniků způsobených hřebíky nebo šrouby, použijte pouze lepicí a těsnicí tmel nebo těsnící pásku Stamisol ECO.

### 4-Pomocí lepidla Stamcoll AS:

Při pokládání fólie Stamisol na syntetické nebo porézní materiály, použijte nejdříve podkladový nátěr (primer). Těsnicí hmotu (přibližně 30ml/ml) naneste podle údajů výrobce a pak fólii Stamisol ECO dobře přitlačte.

### Pomocí lepidla Stamcoll N55:

Používá se k přímému lepení fólie Stamisol na zděné nebo kovové spodní konstrukce. Stěschem naneste první vrstvu lepidla Stamcoll N55 na podklad a nechte uschnout. Poté naneste štětcem druhou vrstvu lepidla StamColl a silně přitlačte fólii Stamisol ECO na lepený podklad, lepidlo na ploše nenechávejte zaschnout.

5-Nasadte spojovací manžetu Stamisol pro připojení kulatých komínů nebo odsávací trubice pohybem shora dolů do tvaru kosočtverce. Dávejte přitom pozor, abyste manžetu nepoškodili. Natřete fólii Stamisol ECO vrstvou lepidla Stamcoll N55 a slepované povrchy k sobě přitlačte, přičemž lepidlo nenechávejte před lepením zaschnout. Při lepení pomocí lepidla Stamcoll AS si přečtěte příslušný technický návod.

6-Fólii Stamisol instalujte kolem střešních oken, komínů a obdobných konstrukcí. K upevnění fólie se používá mokré lepení lepidlem Stamcoll N55 nebo Stamcoll AS podle technického návodu.

7-Při pokládání fólie kolem kruhového střešního vikýře se fólie tvaruje tak, že se vytvoří lichoběžníkové díly, které se lepí jako šupiny kolem vikýře a vytvoří se tak izolační pás. Používá se mokré lepení lepidlem Stamcoll N55 nebo Stamcoll AS.

### 8-Technika lepení lepidlem Stamcoll N55 (bez samolepicí pásky)

Spojovací díly a přesahy podstřešní fólie Stamisol ECO, jakož i existující příslušenství (manžety pro připojení odsávací trubice kulatých komínů), se lepí kontaktním lepidlem Stamcoll N55 nebo lepidlem v kartuši Stamcoll AS podle pokynů v technickém návodu. Lepidlo v nádobě dobře protřepejte a pak naplňte plastovou láhev. Lepidlo nanášejte na plochu štětcem, slepované povrchy je třeba přesně spolu slepit a k sobě přitlačit. **Pozor: lepidlo nenechávejte na plochách zaschnout (mokré slepení).** Spotřeba: cca 40 g/ml.

Tabelle über Verlegeart			
Verlegeart der Unterdachbahn	Mindestüberlappung bei Dachneigung über 15°	Verklebung mit Stamcoll Klebstoff über 15°	Einsatz von Nageldichtungen bei Dachneigung über 15°
<b>Stamisol ECO über Sparren fre gespannt und auf druckfester Unterlage</b>			
horizontale Verlegung	10 cm	empfehlenswert, bei Gefahr von Rückstauwasser notwendig	empfehlenswert, bei Gefahr von Rückstauwasser notwendig
vertikale Verlegung	10 cm	notwendig	empfehlenswert, bei Gefahr von Rückstauwasser notwendig
Tabelle über Verlegeart (Österreich)			
Verlegeart der Unterdachbahn	Mindestüberlappung bei Dachneigung über 15°	Verklebung mit Stamcoll bei Dachneigung über 15°	Einsatz von Nageldichtungen bei Dachneigung unter 35°
horizontale Verlegung / vertikale Verlegung	10 cm	notwendig (Mindestbreite der Klebenah 4 cm)	notwendig
Indications pour la pose			
Type de pose de la sous-couverture	Recouvrement minimum des lés pour une toiture inclinée dès 15°	Collage avec la colle Stamcoll pour une toiture inclinée dès 15°	Utilisation des joints de clouage / vissage pour une toiture inclinée dès 15°
<b>Stamisol ECO peut être posé tendu libre sur les chevrons, ou sur un support</b>			
horizontalement	10 cm	conseillé, nécessaire en cas de risque de reflux d'eau	conseillé, nécessaire en cas de risque de reflux d'eau
verticalement	10 cm	nécessaire	conseillé, nécessaire en cas de risque de reflux d'eau
Tabella per la posa			
Sistema di posa del sottotegola	Sormonto minimo per pendenza superiore 15°	Incollaggio con Adesivo Stamcoll per pendenza superiore 15°	Utilizzare guarnizioni per chiodi per pendenza superiore 15°
<b>Stamisol ECO teso liberamente sopra correntini oppure su supporti rigidi</b>			
posa orizzontale	10 cm	consigliabile, in caso di riflusso d'acqua e' necessario	consigliabile, in caso di riflusso d'acqua e' necessario
posa verticale	10 cm	consigliabile, in caso di riflusso d'acqua e' necessario	consigliabile, in caso di riflusso d'acqua e' necessario
Overlap table			
Type of overlap fitting	Minimum overlaps of screens for roofs above 15°	Gluing with Stamcoll for roofs above 15°	Using screw/nail sealer for a roofs above 15°
<b>Stamisol ECO can be stretched across the rafters, or across a support</b>			
Horizontally	10 cm	Advised, necessary where there is a risk of water flowback	Advised, necessary where there is a risk of water flowback
Vertically	10 cm	necessary	Advised, necessary where there is a risk of water flowback
Tabla para los recubrimientos			
Tipo de instalación por recubrimiento	Recubrimiento mínimo de las pantallas para un techado inclinado más de 15°	Encolado con la cola Stamcoll para un techado inclinado más de 15°	Utilización de bandas de sellar para tornillos/clavos para un tejado inclinado más de 15°
<b>Stamisol ECO puede instalarse tensado libremente sobre los cabrios, o sobre un soporte</b>			
Horizontalmente	10 cm	Aconsejado, necesario en caso de riesgo de reflujos de agua	Aconsejado, necesario en caso de riesgo de reflujos de agua
Verticalmente	10 cm	necesario	Aconsejado, necesario en caso de riesgo de reflujos de agua
Tabel voor afdekkingen			
Installatietype per afdekking.	Minimale afdekking van stroken voor een schuin dak vanaf 15°	Lijmen met Stamcoll lijm voor een schuin dak vanaf 15°	Gebruik spijker/schroefpakkingen voor een schuin dak met een helling vanaf 15°
<b>Stamisol ECO kan strak getrokken worden aangebracht op spanten of op andere dragers</b>			
horizontaal	10 cm	aangeraden/noodzakelijk bij kans op terugstroming van water	aangeraden/noodzakelijk bij kans op terugstroming van water
verticaal	10 cm	noodzakelijk	aangeraden/noodzakelijk bij kans op terugstroming van water
Tabulka pro pokládání			
Způsob pokládání podle sklonu střechy	Minimální přesahy pásů u šikmé střechy od 15°	Lepení lepidlem Stamcoll u šikmé střechy od 15°	Použití utěsnění hřebíků/šroubů u šikmé střechy od 15°
<b>Stamisol ECO může být volně napnutá přes krokve nebo pevně připevněna na stavební materiál</b>			
vodorovné pokládání	10 cm	považuje se za nutné, pokud existuje riziko vzlinání vody	považuje se za nutné, pokud existuje riziko vzlinání vody
svislé pokládání	10 cm	nutné	považuje se za nutné, pokud existuje riziko vzlinání vody

**Wichtig** Bitte nehmen Sie mit uns Kontakt auf, falls Ihre Anwendung und Ausführung in dieser Anleitung nicht dargestellt ist. Bitte beachten Sie, dass der Einsatz unserer Produkte in Verbindung mit Photovoltaik- und Solaranlagen gemäss unseren Einschränkungen aus der Garantiekunde erfüllt werden muss. Bitte beachten Sie unsere Anweisung «Wichtige Information zur Fachregel des ZVDH für Dachdeckungen mit Dachziegel und Dachsteinen». **Important** Merci de nous contacter si l'application ou la mise en œuvre dont vous avez besoin ne figurent pas dans ces instructions de pose. Nous attirons votre attention sur le fait que ces dernières se basent sur les normes SIA (CH). Merci de noter que l'utilisation de nos produits en combinaison avec des systèmes photovoltaïques et solaires, doit être conforme aux limites indiquées dans notre garantie. **Importante** La preghiamo di mettersi in contatto con noi se l'applicazione e l'esecuzione da Lei desiderata non figurano. Queste istruzioni di posa si basano sulle norme SIA (CH), maggiori informazioni le può richiedere per le indicazioni italiane. Tenere in considerazione che l'uso dei nostri prodotti in combinazione con fotovoltaico o sistemi solari deve rispettare i limiti di garanzia. **Important** Please contact us directly if the application concerned or the installation requires extra information that is not explained in our installation guide. Please note that the use of our products in combination with photovoltaic and solar systems, must comply with the limits specified in our warranty. **Importante** Les agradeceremos que se pongan en contacto con nosotros si la aplicación o la instalación de la ustedes tienen necesidad no figura en nuestra guía. Tenga en cuenta que el uso de nuestros productos en combinación con sistemas fotovoltaicos y solares, deben cumplir con los límites especificados en la garantía. **Belangrijk** Neem contact met ons op als de toepassing of uitvoering die u nodig heeft niet in onze handleiding staat. Deze installatie-instructies zijn gebaseerd op de SIA-normen (CH). Let op: het gebruik van onze producten in combinatie met fotovoltaïsche en zonne-energiesystemen moet binnen de grenzen blijven die in onze garantievoorwaarden zijn aangegeven. **Důležité** Obratěte se na nás, pokud způsob použití výrobku nebo postup, který chcete použít, není uveden v tomto návodu. Tyto pokyny vycházejí ze švýcarských norem SIA. **Upozornění** Mějte na paměti, že použití našich výrobků v kombinaci s fotovoltaickými a solárními panely musí být v souladu s podmínkami a omezeními uvedenými v naší záruce.

